



CÔNG TY CỔ PHẦN NHIỆT ĐIỆN THĂNG LONG
THANG LONG POWER PLANT JSC

HỒ SƠ YÊU CẦU REQUIRED DOCUMENTS

TÊN GÓI THẦU : MUA SẮM NEO BÊ TÔNG CHỊU LỬA
NAME OF BID PACKAGE PROVIDI OF FIREPROOF CONCRETE ANCHORS

HẠNG MỤC : LÒ HƠI VÀ THIẾT BỊ PHỤ TRỢ
CATEGORY BOILERS AND AUXILIARY EQUIPMENT

DỰ ÁN : CÔNG TY CỔ PHẦN NHIỆT ĐIỆN THĂNG LONG
PROJECT THANG LONG POWER PLANT JSC

ĐỊA ĐIỂM : XÃ LÊ LỢI, THÀNH PHỐ HẠ LONG, QUẢNG NINH
LOCATION LE LOI COMMUNE, HA LONG CITY, QUANG NINH

Hạ Long, ngày 17 tháng 12 năm 2024

Ha Long, date 17 month 12 year 2024

CHỦ ĐẦU TƯ/ INVESTOR

CÔNG TY CỔ PHẦN NHIỆT ĐIỆN THĂNG LONG
THANG LONG POWER PLANT



QUYỀN TỔNG GIÁM ĐỐC
Nguyễn Văn Mạnh

Số/No: /2024/TMT-TLP

Hạ Long, ngày tháng năm 2024
Ha Long, date month year 2024

THƯ MỜI

INVITATION LETTER

Tham gia chào thầu gói thầu số:

Participate in bidding for package No.

Dự án: CÔNG TY CỔ PHẦN NHIỆT ĐIỆN THĂNG LONG

Project: THANG LONG POWER PLANT JSC

Địa điểm: XÃ LÊ LỢI, THÀNH PHỐ HẠ LONG, QUẢNG NINH

Location: LE LOI COMMUNE, HA LONG CITY, QUANG NINH

Kính gửi: Quý Công ty

Respectfully to: Company

Công Ty Cổ Phần Nhiệt Điện Thăng Long xin gửi tới Quý Công ty lời chào trân trọng.

Thang Long Power Plant Joint Stock Company would like to send our respectful greetings to your company.

Công Ty Cổ Phần Nhiệt Điện Thăng Long mời các Nhà thầu có đủ năng lực và kinh nghiệm tham gia chào giá gói thầu số: 2025/PSKH/T12-MS04 “Mua sắm neo bê tông/ Purchase of fireproof concrete anchors” Lò hơi và thiết bị phụ trợ tại Xã Lê Lợi, Thành Phố Hạ Long, Quảng Ninh.

Thang Long Thermal Power Joint Stock Company invites qualified and experienced Contractors to bid for package No. 2025/PSKH/T12-MS04 " Purchase of fireproof concrete anchors" Boiler and auxiliary equipment at Le Loi Commune, Ha Long City, Quang Ninh.

Mời Quý Công ty quan tâm tới gói thầu trên tham gia báo giá. Các thông tin về gói thầu, cụ thể như sau:

We invite companies interested in the above package to participate in the quotation. The specific information about the package is as follows:

1. Quy mô gói thầu:

Package size:

- Tên gói thầu: Mua sắm neo bê tông

Package name: Purchase of fireproof concrete anchors

- Địa điểm: Xã Lê Lợi, Thành Phố Hạ Long, Quảng Ninh

Location: Le Loi commune, Ha Long City, Quang Ninh

- Mô tả công việc:

Description of work:

STT No.	Tên vật tư Name of material	Quy cách Specifications	Đơn vị Unit	Số lượng Quantity	Ghi chú Note
1	Neo / Anchor	PL8x330, SUS310S, nắp nhựa: 2x12x21x25, Dw: TLP-541- 1002-0, Chi tiết 9 (theo bản vẽ số TLP-541-1002-0)	Cái/Pcs	3.500	
2	Neo / Anchor	PL8x360, SUS310S, nắp nhựa: 2x12x21x25, Dw: TLP-541- 1002-0, Chi tiết 10 (theo bản vẽ số TLP-541-1002-0)	Cái/Pcs	3.000	
3	Neo / Anchor	Ø10x380, SUS310S, nắp nhựa: Ø14x2x25, Dw: TLP-541-1002- 0, Chi tiết 1 (theo bản vẽ số TLP-541-1002-0)	Cái/Pcs	2.500	
4	Neo / Anchor	Ø10x430, SUS310S, nắp nhựa: Ø14x2x25, Dw: TLP-541-1002- 0, Chi tiết 5 (theo bản vẽ số TLP-541-1002-0)	Cái/Pcs	2.000	
5	Neo / Anchor	Ø10x410, SUS310S, nắp nhựa: Ø14x2x25, Dw: TLP-541-1002- 0, chi tiết 7 (theo bản vẽ số TLP-541-1002-0)	Cái/Pcs	2.000	
6	Neo / Anchor	Ø10x280, SUS310S, nắp nhựa: Ø14x2x25, Dw: TLP-541-1002- 0, Chi tiết 11 (theo bản vẽ số TLP-541-1002-0)	Cái/Pcs	1.000	
7	Neo / Anchor	Ø10x200, SUS310S, nắp nhựa: Ø14x2x25, Dw: TLP-541-1002- 0, Chi tiết 4 (theo bản vẽ số TLP-541-1002-0)	Cái/Pcs	2.000	

2 Hồ sơ chào giá của nhà thầu/ *Quotation document of contractor:*

2.1 Nội dung hồ sơ chào giá của nhà thầu bao gồm:

57
JHC
ÓPI
JÉT
ÁNC
G-

Content of Quotation document of contractor includes:

- Giá chào thầu.

+ Nhà thầu phải ghi đơn giá và thành tiền cho các hạng mục công việc nêu trong Bảng tiên lượng kèm theo. Đơn giá chào bao gồm toàn bộ các chi phí cần thiết để thực hiện công việc.

+ Trường hợp Nhà thầu có đề xuất giảm giá thì phải nêu chi tiết phần giảm giá được phân bổ cụ thể cho các hạng mục nào và giá trị giảm cho mỗi hạng mục là bao nhiêu. Nếu nhà thầu không nêu cụ thể thì được hiểu là việc giảm giá áp dụng đều cho các mục trong bản đề xuất giá.

- Bid price.

+ The Contractor must state the unit price and total amount for the work items listed in the attached Bill of Quantities. The unit price includes all costs necessary to perform the work.

+ In case the Contractor proposes a discount, it must specify in detail which items the discount is allocated to and the value of the discount for each item. If the Contractor does not specify, it is understood that the discount is applied equally to all items in the price proposal.

b, Yêu cầu chi tiết:

Detailed requirements:

1	Hãng/Thương hiệu <i>Brand</i>	
2	Xuất xứ/ <i>Origin</i>	Vật liệu: xuất xứ Trung Quốc hoặc nhà thầu tự đề xuất. China origin or self-propose
3	Yêu cầu kỹ thuật <i>Technical requirements</i>	- Diễn giải chi tiết trọng lượng của từng chi tiết, kích thước theo bản vẽ số: TLP-541-1002-0, vật liệu Inox 301S - Detailed explanation of weight of each part, dimensions according to drawing number: TLP-541-1002-0, material Inox 301S
4	Chứng từ <i>Document</i>	- Hồ sơ chứng chỉ xuất xứ và chứng chỉ chất lượng (CO,CQ) của vật liệu(bản gốc hoặc bản sao công chứng). - Certificate of origin and certificate of quality (CO, CQ) of materials (original or notarized copy).
5	Điều khoản thanh toán <i>Payment terms</i>	- Thanh toán Quyết toán 100% giá trị hợp đồng trong vòng 30-45 ngày kể từ nhận được đầy đủ hàng hóa, nghiệm thu chất lượng và hoàn thiện đầy đủ bộ chứng từ thanh toán hoặc nhà thầu có thể đề xuất điều kiện thanh toán. - Payment: 100% settlement of contract value within 30-45 days from receipt of full goods, quality acceptance and completion of full set of payment documents or the contractor can propose condition payment.

6	Bảo hành <i>Guarantee</i>	- Không/NA
7	Năng lực nhà thầu <i>Contractor capacity</i>	- Giấy đăng ký kinh doanh - <i>Business registration certificate</i>

2.2. Quy cách hồ sơ chào giá của nhà thầu:

Form of the contractor's bid documents

Hồ sơ chào của nhà thầu phải được đựng trong túi có niêm phong bên ngoài (cách đánh dấu niêm phong do nhà thầu tự quy định) hoặc gửi chào giá qua email có cài password. Trên túi đựng niêm phong hoặc nội dung email nhà thầu ghi rõ các thông tin về tên, địa chỉ, điện thoại của nhà thầu, tên gói thầu, “bản gốc” hoặc “bản chụp”.

The bidder's bid documents must be contained in a sealed envelope (the seal marking method is determined by the bidder) or sent via email with a password. On the sealed envelope or in the email, the bidder must clearly state the information about the bidder's name, address, phone number, the name of the bid package, "original" or "copy".

3. Thời gian nộp hồ sơ dự thầu, cụ thể:

Time for submitting bid documents, specifically

- Chủ đầu tư: Công Ty Cổ Phần Nhiệt Điện Thăng Long.
Investor: Thang-Long-Power Plant Joint-Stock-Company.
- Địa chỉ: Xã Lê Lợi, Thành Phố Hạ Long, Quảng Ninh
Address: Le Loi Commune, Ha Long City, Quang Ninh
- Điện thoại liên hệ: Mr.Dũng 0934499898
Contact phone number: Mr. Dung 0934499898
- Email: KDMS_Sale_Procurement_dept@thanglongpower.vn
- Thời gian nộp hồ sơ chào thầu: Trong giờ hành chính trước 15h00' ngày 24/12/2024.

Time for submitting bidding documents: During office hours before 15:00 on December 20th, 2024.

Xin chân thành cảm ơn sự hợp tác của Quý công ty!

Sincerely thank you for your cooperation!

Nơi gửi:

- Như trên;
- Lưu VT; PKDMS.

Sending place:

- As above;
- Archive; Procurement and sales Department.

CÔNG TY CỔ PHẦN NHIỆT ĐIỆN
THĂNG LONG

THANG LONG POWER PLANT JSC



QUYỀN TỔNG GIÁM ĐỐC
Nguyễn Văn Mạnh

ĐỀ NGHỊ MUA HÀNG/ PUCHASE REQUESTION

Số: DN2400737


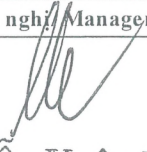
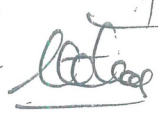


Ngày 28 tháng 11 năm 2024

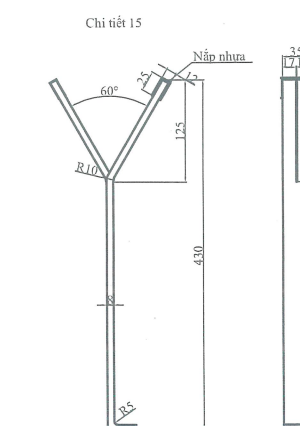
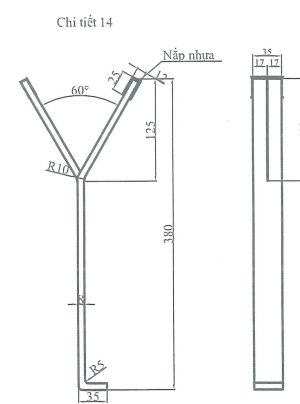
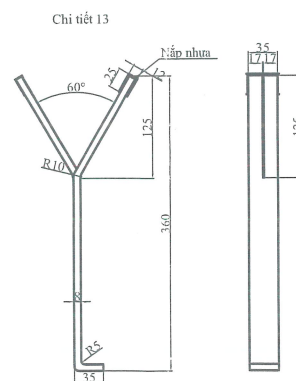
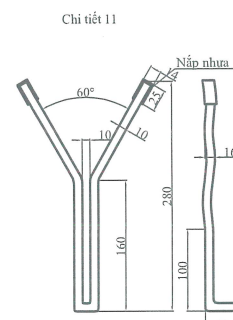
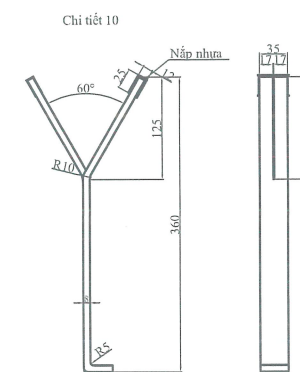
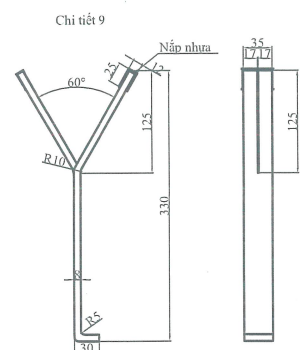
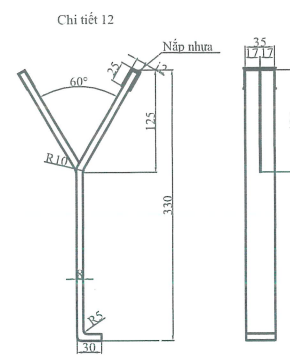
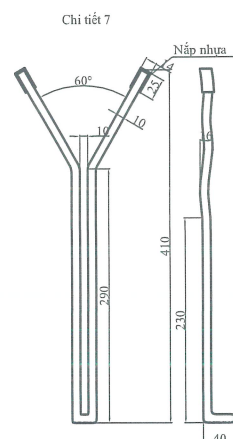
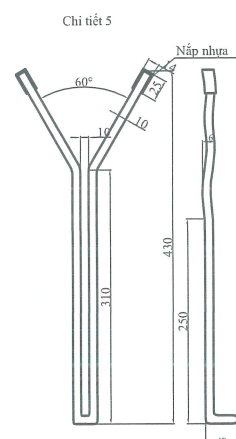
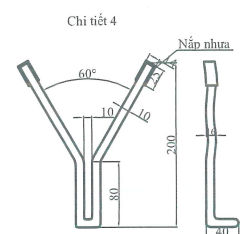
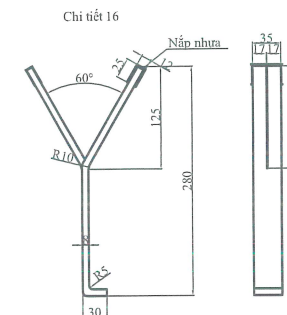
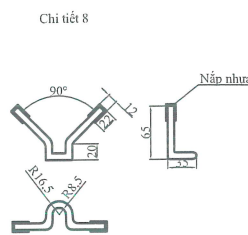
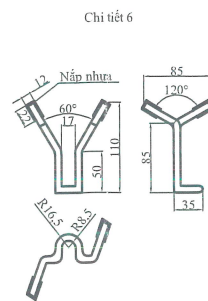
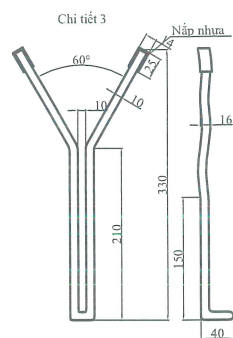
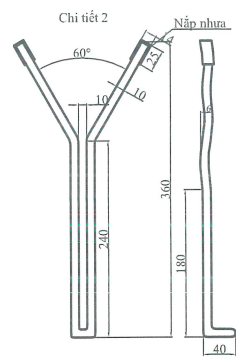
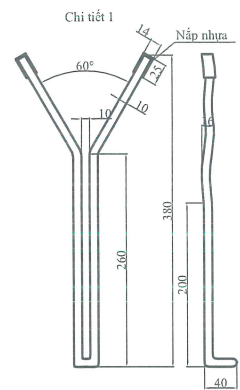
Tên phòng ban: Phân xưởng sửa chữa Department		Người đề nghị: Đồng Văn Đù Proposer:		Ngày đề nghị: 28/11/2024 Request Date		Ngày cần hàng: 24/01/2025 Receive date	
Loại hàng hóa: Vật tư <input checked="" type="checkbox"/> Products type : Equipments		Phụ tùng <input type="checkbox"/> Accessories		Công cụ dụng cụ <input type="checkbox"/> Tools		Dịch vụ <input type="checkbox"/> Service	
Lý do mua sắm: Sửa chữa sự cố : <input checked="" type="checkbox"/> Order reason Troubleshooting		Phụ tùng dự phòng : <input type="checkbox"/> Spare accessories :		Đầu tư bổ sung <input type="checkbox"/> supplements		Tiêu hao <input type="checkbox"/> Consumable part :	
Hình thức mua sắm: Purchase Type		Theo kế hoạch đã duyệt: <input checked="" type="checkbox"/> Approved plan				Phát sinh ngoài kế hoạch / incurrred out of plan <input type="checkbox"/>	

STT/ No.	Mã vật tư/ Item code	Tên vật tư/ Item	Quy cách/ Specification	Đơn vị tính / Unit	Vị trí, mục đích sử dụng Location/ Usage Purpose	Đề nghị mua /Puchase repuestion			Tồn kho/ inventory	Duyệt mua/ approval	Ghi chú/ Note
						Số lượng mua/ Quantity order	Sử dụng ngay / Quantity for instant use	Dự phòng/ Quantity for backup			
1	0203.02.0093	Neo / Anchor	PL8x330, SUS310S, nắp nhựa: 2x12x21x25, Dw: TLP-541-1002 -0, Chi tiết 9	Cái/Pcs	Sửa chữa bê tông chịu lửa lò hơi	3 500.00	2 000.00	1 500.00	0.00	3 500.00	
2	0203.02.0092	Neo / Anchor	PL8x360, SUS310S, nắp nhựa: 2x12x21x25, Dw: TLP-541-1002 -0, Chi tiết 10	Cái/Pcs	Sửa chữa bê tông chịu lửa lò hơi	3 000.00	2 000.00	1 000.00	0.00	3 000.00	
3	0203.02.0047	Neo / Anchor	Ø10x380, SUS310S, nắp nhựa: Ø14x2x25, Dw: TLP-541-1002- 0, Chi tiết 1	Cái/Pcs	Sửa chữa bê tông chịu lửa lò hơi	2 500.00	1 500.00	1 000.00	0.00	2 500.00	
4	0203.02.0078	Neo / Anchor	Ø10x430, SUS310S, nắp nhựa: Ø14x2x25, Dw: TLP-541-1002- 0, Chi tiết 5	Cái/Pcs	Sửa chữa bê tông chịu lửa lò hơi	2 000.00	1 000.00	1 000.00	0.00	2 000.00	
5	0203.02.0088	Neo / Anchor	Ø10x410, SUS310S, nắp nhựa: Ø14x2x25, Dw: TLP-541-1002- 0, chi tiết 7	Cái/Pcs	Sửa chữa bê tông chịu lửa lò hơi	2 000.00	1 000.00	1 000.00	0.00	2 000.00	
6	0203.02.0101	Neo / Anchor	Ø10x280, SUS310S, nắp nhựa: Ø14x2x25, Dw: TLP-541-1002- 0, Chi tiết 11	Cái/Pcs	Sửa chữa bê tông chịu lửa lò hơi	1 000.00	600.00	400.00	0.00	1 000.00	

(Handwritten signatures and initials)

STT/ No.	Mã vật tư/ Item code	Tên vật tư/ Item	Quy cách/ Specification	Đơn vị tính / Unit	Vị trí, mục đích sử dụng Location/ Usage Purpose	Đề nghị mua /Purchase repuestion			Tồn kho/ inventory	Duyệt mua/ approval	Ghi chú/ Note
						Số lượng mua/ Quantity order	Sử dụng ngay / Quantity for instant use	Dự phòng/ Quantity for backup			
7	0203.02.0050	Neo / Anchor	Ø10x200, SUS310S, nắp nhựa: Ø14x2x25, Dw: TLP-541-1002- 0, Chi tiết 4	Cái/Pcs	Sửa chữa bể tông chịu lửa lò hơi	2 000.00	1 000.00	1 000.00	0.00	2 000.00	
Cộng/ ToTal						16 000.00	9 100.00	6 900.00		16 000.00	



Bộ phận đề nghị/ Proposed Department		Phòng QLK/ Warehouse Department	Phó GDSX/DCPO	Giám đốc/SXKD/COO
Người đề nghị/ Proposer	TBP đề nghị/ Manager			
 Đặng Văn Đu	 Nguyễn Xuân Lai	19/11 2024  Hoàng Thị Thục Hằng	 Phó GDSX/DCPO	 Giám đốc/SXKD/COO



16	Neo bê tông	PL8x280, 253MA, Nắp nhựa: 2x12x21x25	Neo cải tiến
15	Neo bê tông	PL8x430, 253MA, Nắp nhựa: 2x12x21x25	Neo cải tiến
14	Neo bê tông	PL8x380, 253MA, Nắp nhựa: 2x12x21x25	Neo cải tiến
13	Neo bê tông	PL8x360, 253MA, Nắp nhựa: 2x12x21x25	Neo cải tiến
12	Neo bê tông	PL8x330, 253MA, Nắp nhựa: 2x12x21x25	Neo cải tiến
11	Neo bê tông	Ø10x280, SUS310S, Nắp nhựa: Ø14x2x25	
10	Neo bê tông	PL8x360, SUS310S, Nắp nhựa: 2x12x21x25	Neo cải tiến
9	Neo bê tông	PL8x330, SUS310S, Nắp nhựa: 2x12x21x25	Neo cải tiến
8	Neo bê tông	Ø8x65, SUS310S, Nắp nhựa: Ø12x2x22	
7	Neo bê tông	Ø10x410, SUS310S, Nắp nhựa: Ø14x2x25	
6	Neo bê tông	Ø8x110, SUS310S, Nắp nhựa: Ø12x2x22	
5	Neo bê tông	Ø10x430, SUS310S, Nắp nhựa: Ø14x2x25	
4	Neo bê tông	Ø10x200, SUS310S, Nắp nhựa: Ø14x2x25	
3	Neo bê tông	Ø10x330, SUS310S, Nắp nhựa: Ø14x2x25	
2	Neo bê tông	Ø10x360, SUS310S, Nắp nhựa: Ø14x2x25	
1	Neo bê tông	Ø10x380, SUS310S, Nắp nhựa: Ø14x2x25	
CT	Tên chi tiết	Đặc Điểm Kỹ Thuật	Ghi Chú

CÔNG TY CỔ PHẦN NHIỆT ĐIỆN THĂNG LONG

NEO BÊ TÔNG LÒ HƠI

Người vẽ	Đồng Văn Đủ		Ghi chú	Tỷ lệ
PXSC	Nguyễn Xuân Lai			
P.GĐSX	Khúc Ngọc Chinh		Bản vẽ số	TLP-541-1002-0
GĐSX	Mr. K.Klahan			